

IS 3360 40m

COM1 - rond - encastré noir
 EAN 4007841 068554
 Réf. 068554



Infrarot-Sensor
360°



Max. 20 m

2000 W

2000 W Max. (LED-fähig)



IP20



2 - 1000 Lux



5 Sek - 15 Min



Manuelle
Übersteuerung 4
Std



Ideal 2,5 - 4 m

Teach

Teach mode



Energie sparen

Description du fonctionnement

Plus haut, plus loin, plus vite! Détecteur de présence infrarouge IS 3360 pour l'intérieur et l'extérieur, idéal pour la surveillance de pièces hautes, de grandes surfaces telles que les parkings couverts et souterrains, hauteur de montage jusqu'à 4 m, angle de détection de 360°, portée max. 20 m (tangentielle), relais puissant garantissant une forte puissance de commutation. Il existe en version saillie ou encastrée ronde ou carrée.

Caractéristiques techniques

Dimensions (Ø x H)	124 x 78 mm
Avec détecteur de mouvement	Oui
Garantie du fabricant	5 ans
Réglages via	Télécommande, Potentiomètres, Smart Remote
Avec télécommande	Non
Variante	COM1 - rond - encastré noir
UC1, Code EAN	4007841068554
Modèle	Détecteur de mouvement et de présence
Emplacement	Intérieur
Emplacement, pièce	zone de production, salle commune, vestiaires, espace fonctionnel / local annexe, gymnase, réception / hall, cage d'escalier, WC / salle d'eau, parking couvert / garage souterrain, entrepôt, Intérieur
Coloris	noir
Couleur, RAL	9005

Lampes LED > 8 W	600 W
Charge capacitive en µF	176 µF
Technologie, détecteurs	infrarouge passif, Détecteur de lumière
Hauteur de montage	2,50 – 4,00 m
Hauteur de montage max.	4,00 m
Hauteur de montage optimale	2,8 m
Angle de détection	360 °
Angle d'ouverture	180 °
Protection au ras du mur	Oui
Possibilité de neutraliser la détection par segments	Oui
Cadrage électronique	Non
Cadrage mécanique	Non
Portée radiale	Ø 8 m (50 m ²)
Portée tangentielle	Ø 40 m (1257 m ²)
Portée présence	Ø 3 m (7 m ²)
Zones de commutation	1416 zones de commutation

IS 3360 40m

COM1 - rond - encastré noir
 EAN 4007841 068554
 Réf. 068554



Caractéristiques techniques

Support mural d'angle inclus	Non
Lieu d'installation	plafond
Montage	Encastré, Plafond
Indice de protection	IP20
Température ambiante	-20 – 50 °C
Matériau	Matière plastique
Alimentation électrique	220 – 240 V / 50 – 60 Hz
Sortie de commutation 1, charge ohmique	2000 W
Sortie de commutation 1, nombre LED/tubes fluorescents	8 pcs.
Tubes fluorescents ballasts électroniques	1500 W
Tubes fluorescents non compensés	1000 VA
Tubes fluorescents compensés par série	400 VA
Tubes fluorescents compensés en parallèle	400 VA
Sortie de commutation 1, lampes halogènes basse tension	2000 VA
Lampes LED < 2 W	100 W
Lampes LED > 2 W < 8 W	300 W

Fonctions	Mode normal / mode test, Manuel ON / ON-OFF
Réglage crépusculaire	2 – 1000 lx
Temporisation	5 s – 15 Min.
Fonction balisage	Non
Éclairage principal réglable	Non
Réglage du seuil de déclenchement Teach (apprentissage)	Oui
Réglage de l'éclairage permanent	Non
Mise en réseau possible	Oui
Type de la mise en réseau	Maitre/maître
Mise en réseau via	Câble
Mise en réseau, nombre	max. 10 capteurs

Accessoires

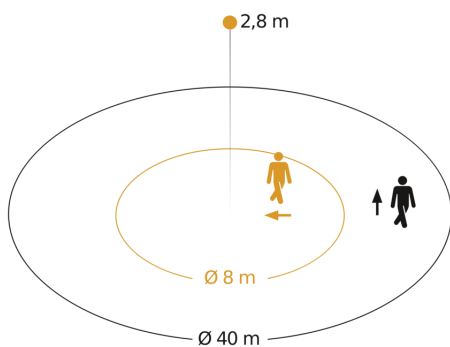
EAN 4007841 559410	Télécommande service RC8
EAN 4007841 009151	Télécommande Smart Remote

IS 3360 40m

COM1 - rond - encastré noir
EAN 4007841 068554
Réf. 068554



Zone de détection



Hauteur d'installation: 2,50 m - 4,00 m
Orange: sens de passage radial
Noir: sens de passage tangentiel

Dessin dimensionnel

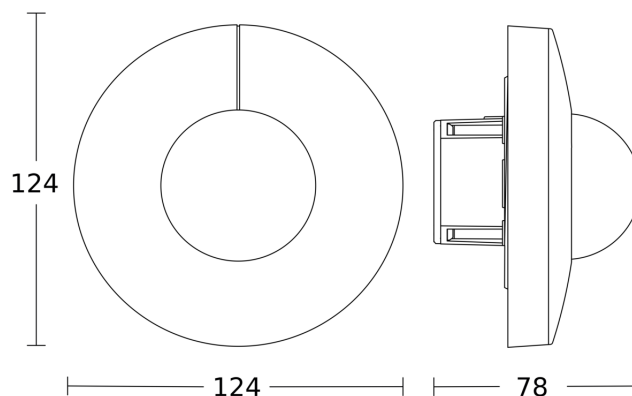
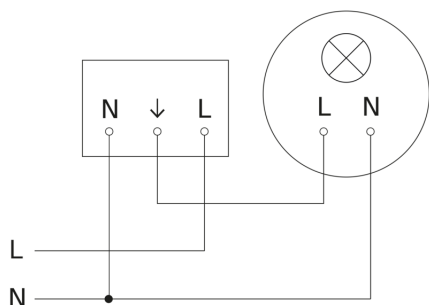


Schéma du circuit

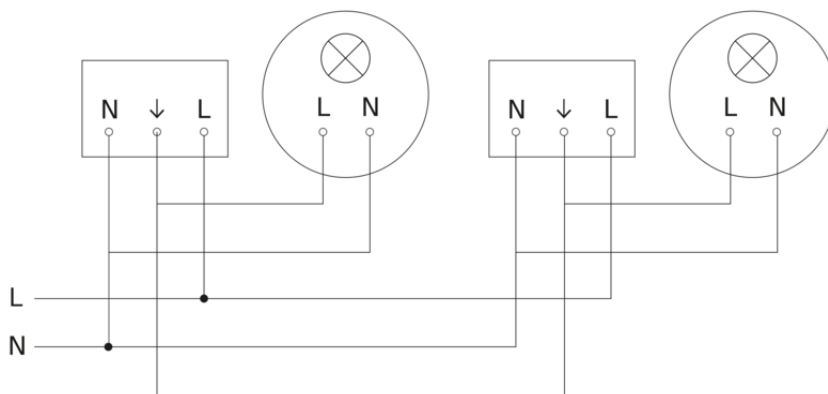


IS 3360 40m

COM1 - rond - encastré noir
EAN 4007841 068554
Réf. 068554



Schéma de câblage pour la mise en réseau de plusieurs détecteurs



Raccordement par commutateur séquentiel pour la commande manuelle ou automatique

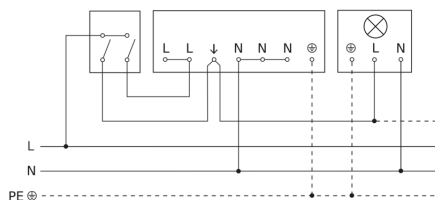


Schéma de câblage Raccordement via un commutateur pour l'éclairage permanent et le mode automatique

